

# 木造軸組外壁

# EX-Y15

窯業系サイディング仕様

窯業系サイディングの横張りとは縦張りで認定番号が異なります。

30分防火構造 国土交通大臣認定

PC030BE-3553-1 (窯業系サイディング横張り仕様)

PC030BE-3818 (窯業系サイディング縦張り仕様)

## 標準施工指導書

[令和6年1月版]



# YOSHINO

安全で快適な住空間を創る 吉野石膏

**安全で確実に設計・施工をしていただくために**

乾式耐火遮音壁を、集合住宅（マンション等）の戸境壁等として施工する場合は“特例基準「消防法施行令第29条の4」”に基づいた総務省令第40号、その細目を定めた消防予第188号および第500号通知内容を遵守する義務があります。その第500号通知には施工条件として、「施工管理体制が整備されている場合に限る」と明記されております。

「施工管理体制が整備されている場合に限る」とは、

- ① 乾式壁の施工方法—メーカーが作成した施工仕様書等により明確とされていること。
- ② 施工現場における指導・監督等—メーカーが実施する技術研修を修了した者が選任されていること。
- ③ 施工状況の確認等—自主検査による確認が行われ、かつその結果が保存されていること。

の要件が整っていることです。

「標準施工指導書」が①にあたるものとなります。

②につきましては、「耐火・遮音システムの施工管理」を徹底するため、《タイガー耐火遮音構造施工研究会》またはそれに準ずる組織で、現場施工を想定した実技研修などの技術研修を実施し、研修修了者には修了証<ライセンス>を授与する制度を確立しております。

上記は、施工現場で乾式戸境壁の耐火性能を確保するために施工管理体制を整備することを目的としており、この考え方は戸境壁以外の外壁防火壁を施工する際にも必要であることから、この「標準施工指導書」の内容に従い確実に施工することとします。

その他

1. この「標準施工指導書」は、必ず施工前に注意深く読み、よく理解してください。
2. この「標準施工指導書」はこの施工全般にわたって、いつでも確認できるように保管してください。

目次

1. 総則

- 1-1 適用範囲
- 1-2 周知徹底
- 1-3 施工
- 1-4 報告

2. 安全対策

3. タイガーボードの荷姿、運搬、保管

- 3-1 荷姿
- 3-2 運搬
- 3-3 保管
- 3-4 残材処理、清掃

4. 材料

- 4-1 主構成材料
- 4-2 副構成材料

5. 施工要領

- 5-1 標準施工手順
- 5-2 施工要領

6. 検査

- 6-1 自主検査
- 6-2 立合い検査

7. 認定書

防火構造

8. 水平断面図

## ① 総則

## 1-1 適用範囲

この標準施工指導書は、木造軸組外壁 EX-Y15 窯業系サイディング仕様について適用する。

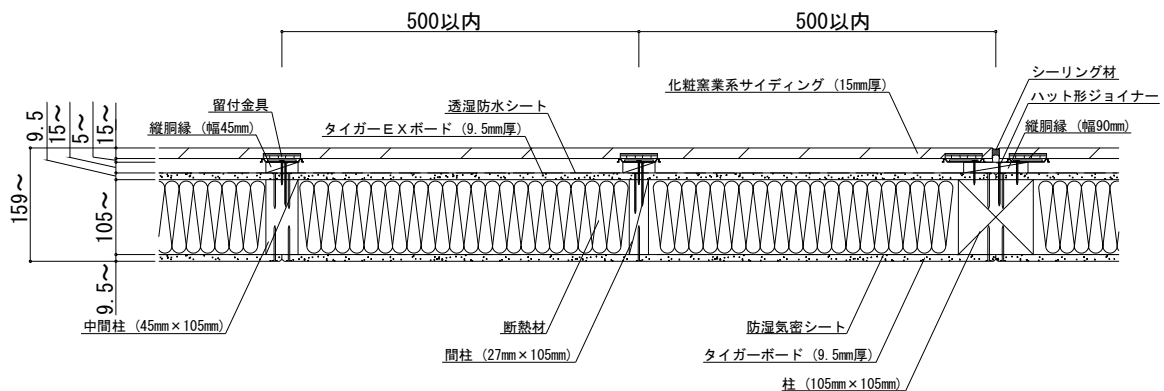
木造軸組外壁 EX-Y15 窯業系サイディング仕様

30分防火構造 国土交通大臣認定 PC030BE-3553-1 (窯業系サイディング横張り仕様)

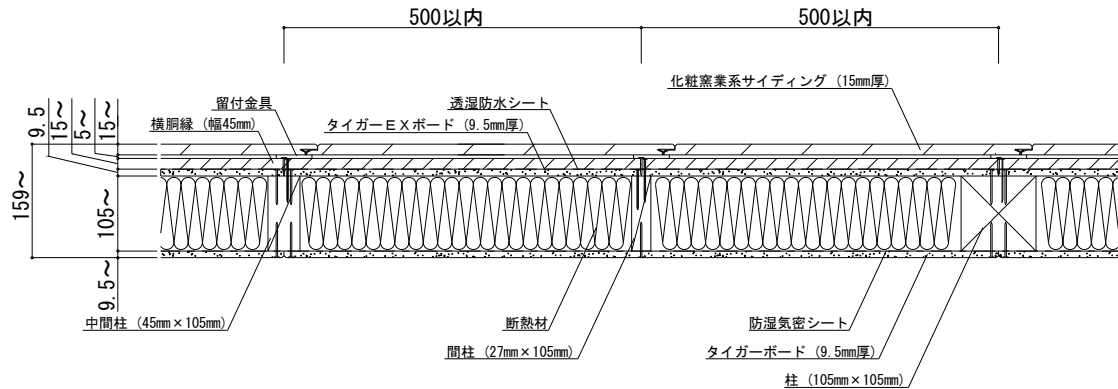
PC030BE-3818 (窯業系サイディング縦張り仕様)

水平断面図

【窯業系サイディング横張り(縦胴縁)仕様】(中空部に断熱材を挿入した場合の壁構造)



【窯業系サイディング縦張り(横胴縁)仕様】(中空部に断熱材を挿入した場合の壁構造)



※本書の図面寸法値は、各部材の公称寸法を記載しております。

※窯業系サイディングの横張り、縦張りにて認定番号が異なりますのでご注意ください。

※胴縁なしの通気留付金具工法も施工が可能です。

※当防火認定では、内装材、断熱材および防湿気密シートは認定上必須ではなく、仕様の規定もありません。よって、その種類は自由に選択できると考えておりますが、<4-1-2 内装材>、<4-1-7 断熱材>および<4-2-5 防湿気密シート>に記載のものも含めてあらかじめ指定確認検査機関などに必ずご確認ください。

### 1-2 周知徹底

木造軸組外壁 EX-Y 15 窯業系サイディング仕様の施工に際しては、この標準施工指導書、当社の「タイガー EXボード9.5mm耐力壁【3仕様木造軸組構法】」標準施工指導書および使用する日本窯業外装材協会（以下「NYG協会」）正会員各社の窯業系サイディングのマニュアル、仕様にて事前に説明会、その他の方法で、作業員全員に周知徹底を図る。

### 1-3 施工

施工業者は、この標準施工指導書、当社の「タイガー EXボード9.5mm耐力壁【3仕様木造軸組構法】」標準施工指導書、NYG協会発行の「窯業系サイディングと標準施工」および使用するNYG協会正会員各社の窯業系サイディングのマニュアル、仕様によって、正確、確実に施工しなければならない。この標準施工指導書、当社の「タイガー EXボード9.5mm耐力壁【3仕様木造軸組構法】」標準施工指導書およびNYG協会正会員各社の窯業系サイディングのマニュアル、仕様に明記されていない事項、または疑義が生じた場合は、吉野石膏（株）およびNYG協会正会員会社と協議し、施工方法を検討する。

### 1-4 報告

施工業者は、工事が完了した時点で建設元請業者の監督員に報告し、検査を受ける。

## ② 安全対策

現場の作業は、安全を第一とし、各人が各々自覚した行動をとり、もし危険のある段取りや安全管理が徹底出来ない場合は、作業を中止してでも全員一体となって、安全管理を最優先し、最後まで無事故で工事を完了させることを基本とする。

#### 《タイガーボードの注意》

- \*指定の用途以外にご使用の場合は性能を保証いたしかねます。
- \*タイガー EXボードなどを施工する際の切断作業では集塵などに留意し、防塵カッターや集塵丸鋸などを使用してください。また、サンディングなどの作業で発生する粉塵に対しては、防塵マスクや安全メガネを着用してください。
- \*在庫の際、積層段数が多いと荷くずれの危険があります。
- \*タイガー EXボードなどの廃材、梱包材および洗浄排水の処理については、環境公害とならないようご注意ください。

#### 《化粧窯業系サイディングの注意》

- \*切断工具、保護具、保管方法、残材処理などは使用するメーカーの取扱説明書等に従ってください。

**③ タイガーボードの荷姿、運搬、保管****3-1 荷姿**

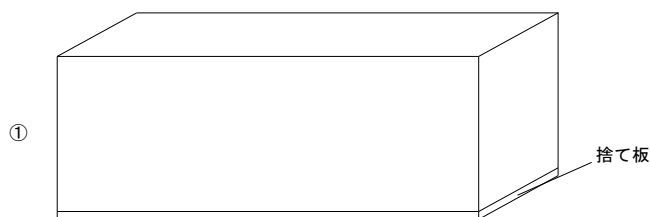
保管荷姿は、通常、タイガーEXボード(9.5mm)で80枚、タイガーボード(9.5mm)で160枚、タイガーボード(12.5mm)で120枚、タイガーハイパーハードTネクスト(12.5mm)で80枚を1山としてある。

**3-2 運搬**

タイガーEXボードなどの搬入は、建設元請業者の監督員との打ち合わせにより、現場の搬入計画に基づいて行う。

**3-3 保管**

- (1) 荷くずれ、角欠けがないように均等に置く。
- (2) 傾斜面、墨出し部には置かない。
- (3) 凸凹面や水漏れ部には置かない。上階から漏水の恐れがある場合や屋外の場合は、あらかじめシートなどでタイガーEXボードなどが濡れないように養生する。
- (4) タイガーEXボードなどの保管は、波打ち、そりがでないように下図のように、高さのそろった台上にボードの縁が台からはみ出ないようにすること。また、各山の一番上のボードは裏面を上面とすること。タイガーEXボードを屋外で保管する場合は、必ずパレット積みとすること。



- (5) 2段積みなどを行う場合は、台木の位置を1段目と2段目でそろえること。
- (6) タイガーEXボードなどを踏み台にしないこと。

**3-4 残材処理、清掃**

タイガーEXボード、その他の残材は、あらかじめ決められている指定場所に毎日清掃し、集積しておく。

## ④ 材 料

## 4-1 主構成材料

## 4-1-1 屋外側被覆材

両面ボード用原紙張せっこう板

商品名：タイガーEXボード（以下、EXボードと称する）

- (1) 規格 不燃NM-4127
- (2) 寸法  
厚 さ 9.5mm  
大きさ(標準) 910mm×3,030mm
- (3) 性能  
比 重 1.0±0.1  
含水率 3%以下

## 4-1-2 内装材（必要に応じて使用する場合には下記のものを使用する）

## 1) せっこうボード(GB-R)

商品名：タイガーハイクリンボード、タイガーボード（以下、TBと称する）

- (1) 規格 準不燃QM-9828、JIS A 6901  
不 燃NM-8619、JIS A 6901
- (2) 寸法  
厚 さ 9.5, 12.5mm  
大きさ(標準) 910mm×1,820, 2,420mm
- (3) 性能  
比 重 0.65~0.90  
含水率 3%以下

## 2) 化粧せっこうボード(GB-D)

商品名：タイガーハイクリンボード（アートタイプ）（以下、HCAと称する）

- (1) 規格 準不燃QM-9824、JIS A 6901  
不 燃NM-0128、JIS A 6901
- (2) 寸法  
厚 さ 9.5, 12.5mm  
大きさ(標準) 910mm×1,820, 2,420mm
- (3) 性能  
比 重 0.70~0.90 (QM-9824)  
0.72±0.072 (NM-0128)  
含水率 3%以下

## 3) シーリングせっこうボード(GB-S)

商品名：タイガー防水ボード（以下、BTBと称する）

(1) 規格 準不燃QM-0898、JIS A 6901

(2) 寸法

厚さ 9.5, 12.5mm

大きさ(標準) 910mm×1,820, 2,420mm

(3) 性能

比重 0.72±0.07

含水率 3%以内

## 4) シーリングせっこうボード(GB-S)

商品名：タイガー不燃防水ボード（以下、FBTBと称する）

(1) 規格 不燃NM-9639、JIS A 6901

(2) 寸法

厚さ 12.5mm

大きさ(標準) 910mm×1,820mm

(3) 性能

比重 0.70±0.07

含水率 3%以内

## 5) ボード用原紙張ガラス繊維混入せっこう板(GB-R)

商品名：タイガーハイパーハードTネクスト（以下、THHTネクストと称する）

(1) 規格 不燃NM-5511、JIS A 6901

(2) 寸法

厚さ 12.5mm

大きさ(標準) 910mm×3,000mm

(3) 性能

比重 0.82±0.08

含水率 3%以下

※当防火認定では内装材は認定上必須ではなく、仕様の規定もありません。よって、その種類は自由に選択できると考えておりますが、上記のものも含めてあらかじめ指定確認検査機関などに必ずご確認ください。

※当壁構造を省令準耐火構造とする場合は、12.5mm厚TB、12.5mm厚HCA、12.5mm厚FBTB、THHTネクストを使用してください。9.5mm厚TB、9.5mm厚HCA、9.5, 12.5mm厚BTBは、省令準耐火構造に該当しません。

詳細は、住宅金融支援機構編著の「木造住宅工事仕様書」、(一社)石膏ボード工業会の「木造軸組工法及び枠組壁工法に化粧せっこうボード又はシーリングせっこうボードを用いた省令準耐火構造の住宅特記仕様書」をご確認ください。

※12.5mm厚TBを用いて屋内側の耐力壁とする場合には、耐力壁の告示または耐力壁の大臣認定に従ってください。

※9.5mm厚TB、9.5, 12.5mm厚HCA、9.5, 12.5mm厚BTB、12.5mm厚FBTBは、耐力面に該当しません。

※THHTネクストを用いて屋内側の耐力壁とする場合には、タイガーハイパーハードTネクスト耐力壁の大臣認定(FRM-0737、FRM-0738)に従ってください。



## 4-1-3 外装材

## 化粧窯業系サイディング

(1) 規格 JIS A 5422

(2) 組成 (質量%)

## 中実品

けい酸カルシウム硬化物 65～86

有機質繊維 1～13

無機質繊維 4未満

有機質混和材 14未満

無機質混和材 27未満

## 中空品

けい酸カルシウム硬化物 65～86

有機質繊維 1～6

無機質繊維 4未満

有機質混和材 0～3

無機質混和材 0～26

(3) 化粧仕様

## 塗料の種類

アクリル樹脂系塗料、アクリルウレタン樹脂系塗料、アクリルシリコン樹脂系塗料、フッ素樹脂系塗料、エポキシ樹脂系塗料、無機質系塗料

塗布量(g/m<sup>2</sup>): 200以内 (有機固形分量)

※無塗装品 (シーラー品) は、現場での塗装の際、塗布量を厳守してください。

(4) 寸法

厚さ (中実品) 15～26mm

(中空品) 18～26mm

大きさ (横張りとする場合) 300～455mm×1,818～3,640mm

(縦張りとする場合) 300～500mm×2,727mm以上

(5) 性能

比重 1.1±0.2

※当防火認定の試験ではNYG協会の試験用サイディングを用いております。当認定で使用可能なサイディングは、NYG協会正会員会社にご確認ください。

※化粧窯業系サイディングが横張りの場合、縦洞縁、縦張りの場合、横洞縁となります。

## 4-1-4 柱

JAS規格に適合する構造用集成材または構造用製材など

□-105mm以上×105mm以上

## 4-1-5 中間柱 (継手間柱)

JAS規格に適合する構造用集成材または構造用製材など

□-45mm以上×105mm以上

## 4-1-6 間柱

JAS規格に適合する構造用集成材または構造用製材など

□-27mm以上×105mm以上

**4-1-7 断熱材（必要に応じて挿入する場合には下記のものを使用する）**

鉱物繊維系、吹付け硬質ウレタンフォームまたはセルローズファイバー

※当防火認定では断熱材は認定上必須ではなく、仕様の規定もありません。よって、その種類は自由に選択できると考えておりますが、上記のものも含めてあらかじめ指定確認検査機関などに必ずご確認ください。

**4-2 副構成材料****4-2-1 受材（胴つなぎ）（必要に応じて使用する場合には下記のものを使用する）****(1) 屋外側受材（胴つなぎ）**

JAS規格に適合する構造用製材または下地用製材など

□-60mm以上×45mm以上

※当防火認定では屋外側受材（胴つなぎ）は認定上必須ではありません。ただし、EXボードを耐力壁とし、横目地を設ける場合は、耐力認定上、屋外側受材（胴つなぎ）の寸法は□-60mm以上×45mm以上となります。

**(2) 屋内側受材（胴つなぎ）**

構造用製材または下地用製材など

※当防火認定では屋内側受材（胴つなぎ）は認定上必須ではありませんが、THHTネクストを耐力壁とし、横目地を設ける場合は、耐力認定上、屋内側受材（胴つなぎ）の寸法は□-60mm以上×45mm以上となります。

※当防火認定では屋内側受材（胴つなぎ）は認定上必須ではなく、仕様の規定もありません。よって、その種類は、自由に選択できると考えておりますが、上記のものも含めてあらかじめ指定確認検査機関などに必ずご確認ください。

**4-2-2 胴縁（必要に応じて使用する場合には下記のものを使用する）**

JAS規格に適合する構造用製材、造作用製材、下地用製材など

外装材の一般部 幅45mm以上×厚さ15mm以上

外装材の縦目地部(横張りの場合) 幅90mm以上×厚さ15mm以上

外装材の横目地部(縦張りの場合) 幅90mm以上×厚さ15mm以上

(樹種がベイツガまたはアカマツの場合は、厚さ15mm以上、スギまたはエゾマツの場合は、厚さ18mm以上)

※外装材が横張りの場合、縦胴縁、縦張りの場合、横胴縁となります。

※胴縁の留め付け方法は、使用するNYG協会正会員各社の窯業系サイディングのマニュアル、仕様に従ってください。

※胴縁の取り付けは当防火認定上、必須ではありませんが、耐久性の観点から室外側に通気層が必要です。

原則、胴縁または通気留付金具を使用することにより室外側に通気層を設置してください。但し、住宅性能表示制度の評価方法基準（平成13年国土交通省告示第1347号）第5の5の5-1（3）「ハ 結露の発生を防止する対策に関する基準」などにより通気層を省略できる要件を満たし、設計者様または施工者様が通気層を省略できるとご判断される場合はこの限りではありません。

**4-2-3 筋かい（必要に応じて使用する場合には下記のものを使用する）**

木材または鋼材など

※当防火認定では筋かいは認定上必須ではなく、仕様の規定もありません。よって、その種類は自由に選択できると考えておりますが、上記のものも含めてあらかじめ指定確認検査機関などに必ずご確認ください。

## 4-2-4 透湿防水シート

JIS A 6111に規定する「透湿防水シート」厚さ0.5mm以内のもの。

## 4-2-5 防湿気密シート（必要に応じて使用する場合には下記のものを使用する）

「住宅用プラスチック系防湿フィルム」など

※耐久性の観点から室内側に防湿層が必要です。外被材付きの断熱材を使用しない場合には、原則、室内側に防湿気密シートを使用してください。但し、住宅性能表示制度の評価方法基準（平成13年国土交通省告示第1347号）第5の5の5-1（3）「ハ 結露の発生を防止する対策に関する基準」などにより防湿気密シートを省略できる要件を満たし、設計者様または施工者様が防湿気密シートを省略できると判断される場合はこの限りではありません。

※当防火認定では防湿気密シートは認定上必須ではなく、仕様の規定もありません。よって、その種類は自由に選択できると考えておりますが、使用する防湿気密シートはあらかじめ指定確認検査機関などに必ずご確認ください。

## 4-2-6 釘・タッピンねじ・ステーブルなど

(1) EXボードの留め付け用釘 **NZ50** (φ2.75mm×50mm)

(2) TB、HCA、BTB、FBTBの留め付け用タッピンねじ：鋼製またはステンレス製  
9.5mm厚TB、HCA、BTBの留め付け用タッピンねじ φ3.0mm以上×25mm以上  
(TB、HCA、BTBの留め付け用には釘も使用可能)

※9.5mm厚TB、HCA、およびBTBは、耐力面材に該当しません。

12.5mm厚TB、HCA、BTB、FBTBの留め付け用タッピンねじ φ3.5mm以上×28mm以上  
(TB、HCA、BTB、FBTBの留め付け用には釘も使用可能)

※12.5mm厚TBを耐力壁として使用する場合には、耐力壁の告示または耐力壁の大臣認定に従ってください。

※12.5mm厚HCA、BTBおよびFBTBは、耐力面材に該当しません。

(3) THHTネクストの留め付け用タッピンねじ **DTSN4.2×32** (φ4.2mm×32mm)

※THHTネクストを耐力壁として使用する場合には、タイガーハイパーハードTネクスト耐力壁の大臣認定（FRM-0737、FRM-0738）に従ってください。

(4) 胴縁の留め付け用タッピンねじ・釘  
タッピンねじ φ3.8mm以上×50mm以上  
釘 φ2.75mm以上×50mm以上

(5) サイディングの留付金具、通気留付金具  
厚さ0.8mm以上×幅40mm以上×高さ40mm以上  
(幅および高さの合計が90mm以上)

(6) サイディングの留付金具、通気留付金具留め付け用タッピンねじ・釘  
タッピンねじ φ3.0mm以上×25mm以上  
リング釘 φ2.3mm以上×38mm以上

(7) 受材（胴つなぎ）留め付け用釘  
2-N90（小口打ちの場合）  
2-N75（斜め打ちの場合）

(8) ステーブル：鋼製またはステンレス製  
EXプログレへの透湿防水シートの留め付け用ステーブル 幅10mm以上×長さ6mm  
(EXプログレへの透湿防水シートの留め付け用にはブチルゴムテープ、アクリルテープまたはスプレーのりも使用可能)

(9) スターターの留め付け用タッピンねじ：鋼製またはステンレス製  
タッピンねじ φ3.0mm以上×20mm以上

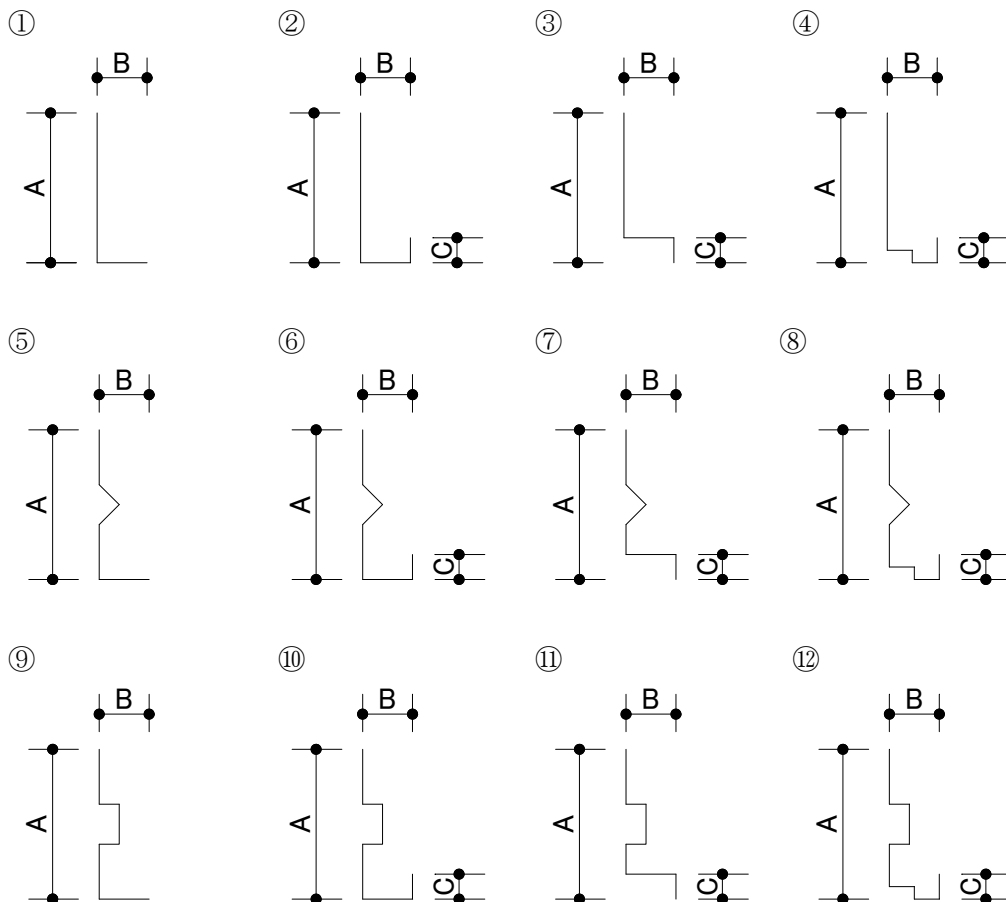
※胴縁、サイディング、留付金具、通気留付金具の留め付け材は、NYG協会正会員各社で寸法が異なるため、使用するNYG協会正会員各社の窯業系サイディングのマニュアル、仕様またはNYG協会発行の「窯業系サイディングと標準施工」に従ってください。

#### 4-2-7 スターター（外装材を縦張りとする場合には下記のものを使用する）

寸法および形状

厚さ 0.8mm以上

寸法および形状 ①～⑫のいずれかによる（各種リブ付き、穴付きを含む）。



A : 30mm以上、B : 10mm以上、C : 1mm以上

#### 4-2-8 通気スペーサー（サイディングの釘、タッピンねじ留め付け部）

(1) 材質 ポリプロピレンなど

(2) 寸法 厚さ5mm×幅50mm×長さ100mm以内

#### 4-2-9 ハット形ジョイナー

JIS G 3322またはJIS G 3323などに規定する「めっき鋼板」厚さ0.2mm以上のもの。

4-2-10 スプレーのり

EXボードへの透湿防水シートの留め付け用スプレーのり  
スチレンブタジエンゴム系接着材など  
(透湿防水シートの留め付け用にはステープルも使用可能)

4-2-11 サイディング左右接合部、上下接合部および開口部などとのサイディング取合部の処理材

- (1) シーリング材  
変成シリコン系など
- (2) プライマー  
専用プライマーなど

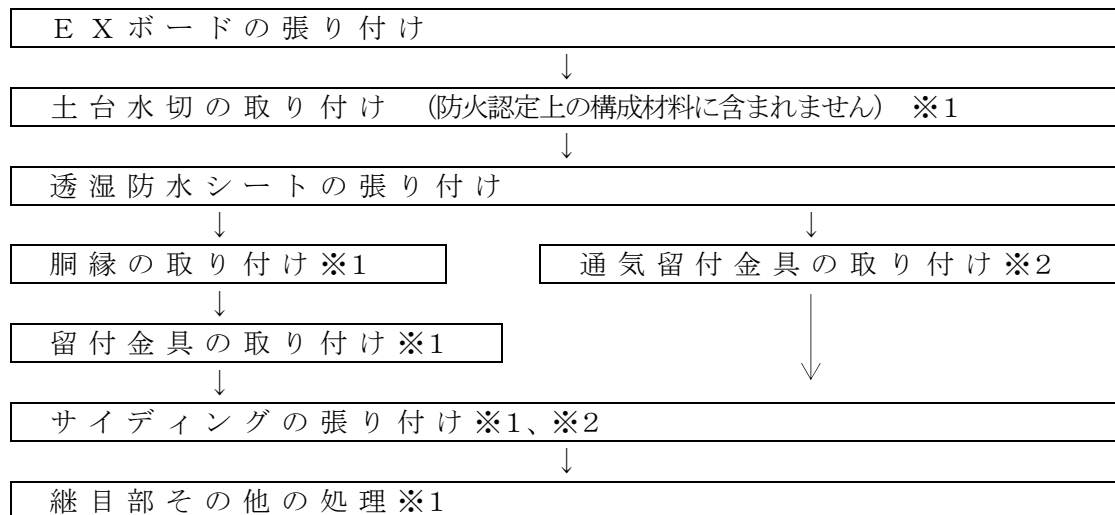
4-2-12 内装材継目部の処理材 (必要に応じて継目処理などをする場合には下記のものを使用する)

- (1) ジョイントコンパウンド (パテ)  
「タイガーUライト」、「タイガーFライト」、「タイガーSPライト」、「タイガーライト」、「タイガーVシールパテ」、「タイガーGLパテ」、「タイガーUPパテ」、「タイガーFトップパテ」、「タイガーSPパテ」、「タイガーパテ」、「タイガージョイントセメント」(吉野石膏製) など
- (2) ジョイントテープ  
「タイガージョイントテープ」、「タイガーGファイバーテープ」 など

## ⑤ 施工要領

## 5-1 標準施工手順

## 5-1-1 屋外側

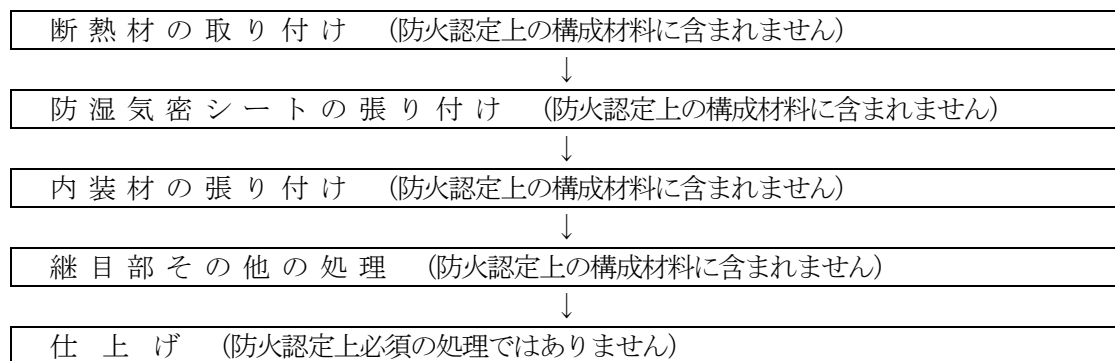


※ 下地組は、当社の「タイガーEXボード9.5mm耐力壁【3仕様木造軸組構法】標準施工指導書に従ってください。

※1 使用するNYG協会正会員各社の窯業系サイディングのマニュアル、仕様またはNYG協会発行の「窯業系サイディングと標準施工」に従ってください。

※2 胴縁なしの通気留付金具工法で施工をする場合は、使用するNYG協会正会員各社の窯業系サイディングのマニュアル、仕様に従ってください。

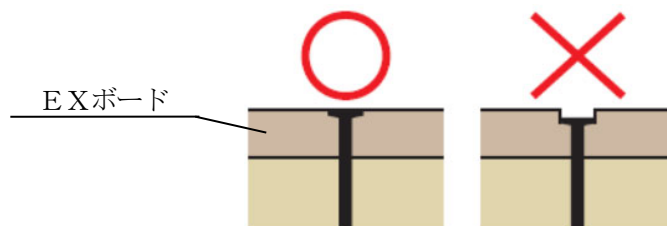
## 5-1-2 屋内側



## 5-2 施工要領

## 5-2-1 EXボードの張り付け

- (1) 耐力壁にする場合、「タイガーEXボード9.5mm耐力壁【3仕様木造軸組構法】」標準施工指導書に基づいて張り付ける。
  - (2) 壁倍率を必要としない場合、釘(NZ50)の間隔は、76~200mmとする。
  - (3) 横目地を設ける場合は、土台と梁などの間の寸法3mあたり1本とする。
- ※釘頭がEXボード表面と面一になるように、自動釘打ち機のエア圧を調整し、試打後に釘打ちしてください。また、樹種毎にエア圧を調整してください。



&lt;釘めり込み概略図&gt;

※自動釘打ち機で打ち込み不足が生じた場合、ハンマーなどで釘頭がEXボード表面と面一になるように留め付けてください。

※EXボードは、仮留めの状態で放置せず、必ず所定の釘打ちを完了させてください。

※EXボードの釘での留め付けは、木下地(柱、間柱、中間柱など)を外さず、釘打ちしてください。木下地(柱、間柱、中間柱など)を外した場合、釘が貫通し反対側に飛び出す恐れがあります。必ず反対側に人がいないことを確認の上、施工してください。

## 5-2-2 屋外側土台水切の取り付け

土台水切を墨出したEXボードに取り付ける。

## 5-2-3 屋外側透湿防水シートの張り付け

- (1) 透湿防水シートは、横張りとし、下から上へ張る。
  - (2) 透湿防水シートは、連続させてすき間が生じないように調整しながら、EXボードにステープルで留め付ける。ステープルの間隔は、縦方向では300mm以内、横方向では455mm以内、その他の部位は、たるみ、シワとならないように3,000mm以内で留め付ける。
  - (3) 透湿防水シートの継目部の重ね代は、縦方向では90~500mm、横方向では150~500mmとする。横方向の重ね代は、EXボードの目地と重ならないように横方向にステープル2本で留め付ける。
- ※ステープルは長さ6mmを用い、留め付けはハンマータッカーを用いてください。

## 5-2-4 屋外側胴縁の取り付け(必要に応じて取り付ける場合に限る)

- (1) 胴縁は、サイディングが横張りの場合、縦胴縁とし、サイディングが縦張りの場合、横胴縁とする。サイディング一般部は幅45mm以上、サイディングが横張りの場合の左右接合部、サイディングが縦張りの場合の上下接合部および出入隅部は幅90mm以上を用いる。
  - (2) 胴縁は、取り付け間隔を500mm以内とし、柱、間柱および中間柱の位置に釘などで500mm以内の間隔で留め付ける。
- ※留め付け方法は、使用するNYG協会正会員各社の窯業系サイディングのマニュアル、仕様に従ってください。

**5-2-5 屋外側サイディングの取り付け**

- (1) サイディングが縦張りの場合、スターターを土台、胴差または胴縁などにタッピンねじで1,500mm以内の間隔で留め付ける。
- (2) サイディングは、留付金具または通気留付金具を用いる。留付金具は胴縁に留め付け、通気留付金具は柱、間柱および中間柱に留め付ける。
- (3) サイディングが縦張りの場合、サイディングの上下接合部は、横架材（胴差）の位置に設ける。
- (4) 使用するNYG協会正会員各社の窯業系サイディングのマニュアル、仕様またはNYG協会発行の「窯業系サイディングと標準施工」に従って取り付ける。

**5-2-6 屋外側サイディング接合部などの処理**

使用するNYG協会正会員各社の窯業系サイディングのマニュアル、仕様またはNYG協会発行の「窯業系サイディングと標準施工」に従って処理する。

**5-2-7 屋内側断熱材の取り付け（必要に応じて挿入する場合に限る）**

- (1) 屋外側のEXボードを施工後、中空部に断熱材を挿入または吹き付ける。外被材付きのグラスウールなどは耳部を柱、間柱および中間柱の室内側の見付面にステーブルで約200mmの間隔で留め付ける。
- (2) 断熱材は、柱、間柱および中間柱との間にすき間が生じないように充てんまたは吹き付ける。

**5-2-8 防湿気密シートの張り付け（外被材付きの断熱材を使用しない場合には原則使用する）**

- (1) 防湿気密シートは、横張りとする。
- (2) 防湿気密シートは、連続させてすき間が生じないように調整しながら、柱などにステーブルで留め付ける。ステーブルの間隔は、シートの継目部および上下端部では200～300mm、その他の部位は、たるみ、シワとならないように3,000mm以内で留め付ける。
- (3) 防湿気密シートの継目部の重ね代は、30mm以上とする。



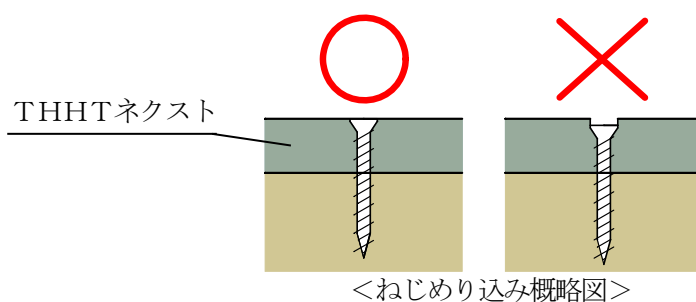
## 5-2-9 屋内側TB、HCA、BTB、FBTB、THHTネクストの張り付け（必要に応じて張り付ける場合に限る）

- (1) TB、HCA、BTB、FBTB、THHTネクストは、縦張りまたは横張りとする。
- (2) TB、HCA、BTB、FBTB、THHTネクストは、柱、間柱、中間柱、受材などにタッピンねじで留め付ける。TB、HCA、BTB、FBTB、THHTネクストのタッピンねじの間隔は、約150mmとする。ただし、TB、HCA、BTB、FBTB、THHTネクストの周辺部は必ず間柱以外の柱、中間柱、受材または胴つなぎなどに留め付ける。
- (3) ねじ頭は、TB、HCA、BTB、FBTB、THHTネクストの表面より軽く凹ませる。
- (4) TB、HCA、BTB、FBTB、THHTネクストの目地部は、すき間のないように互いに突き付け張りとする。
- (5) THHTネクストを耐力壁とする場合、吉野石膏（株）の「タイガーハイパーハードTネクスト耐力壁【木造軸組大壁工法 2仕様】」標準施工指導書に基づいて張り付ける。

※12.5mm厚TBを耐力壁とする場合には、耐力壁の告示または耐力壁の大臣認定に従ってください。

※THHTネクストを耐力壁とする場合には、タイガーハイパーハードTネクスト耐力壁の大臣認定（FRM-0737、FRM-0738）に従ってください。

※THHTネクストを耐力壁とする場合、ねじ頭がTHHTネクスト表面と面一になるように、自動ねじ打ち機のエア圧を調整し、試打後にねじ打ちしてください。また、樹種毎にエア圧を調整してください。



<ねじめり込み概略図>

※自動ねじ打ち機で打ち込み不足が生じた場合、ドライバーなどでねじ頭がTHHTネクスト表面と面一になるように留め付けてください。

※THHTネクストの自動ねじ打ち機での留め付けは、木下地（柱、間柱、中間柱など）を外さず、ねじ打ちしてください。木下地（柱、間柱、中間柱など）を外した場合、ねじが貫通し反対側に飛び出す恐れがあります。必ず反対側に人がいないことを確認の上、施工してください。

※12.5mm厚TB、THHTネクストを用いて省令準耐火構造とする場合は、住宅金融支援機構編著の「木造住宅工事仕様書」に従ってください。

※12.5mm厚HCAおよび12.5mm厚FBTBを用いて省令準耐火構造とする場合は、（一社）石膏ボード工業会の「木造軸組工法及び枠組壁工法に化粧せっこうボード又はシーリングせっこうボードを用いた省令準耐火構造の住宅特記仕様書」に従ってください。

## 5-2-10 TBなどの継目部などの処理（必要に応じて処理する場合に限る）

TBなどの継目部などは、ジョイントテープ「タイガージョイントテープ」、「タイガーGファイバーテープ」とジョイントコンパウンド（パテ）「タイガーUライト」、「タイガーFライト」、「タイガーSPライト」、「タイガーライト」、「タイガーVシールパテ」、「タイガーGLパテ」、「タイガーUPパテ」、「タイガーFトップパテ」、「タイガーSPパテ」、「タイガーパテ」、「タイガージョイントセメント」などを用いて仕上げる。

## 5-2-11 屋内側仕上げ（必要に応じて処理する場合に限る）

ペイント、壁装材貼り、吹付けなどで仕上げる。

## 5-2-12 その他設計、施工上の留意点

- (1) この「標準施工指導書」は、必ず施工前に注意深く読み、よく理解してください。
- (2) この「標準施工指導書」は、この施工全般にわたって、いつでも確認できるように保管してください。
- (3) この「標準施工指導書」は、認定書の中から推奨する材料を明記してあります。この「標準施工指導書」に明記していない認定範囲の材料を用いる場合、認定番号PC030BE-3553-1、PC030BE-3818の認定書に記載してある材料に限定されます。
- (4) EXボードを耐力壁とする場合は、柱の寸法は105mm角以上、中間柱および間柱の見込み寸法は105mm以上となります。留め付けピッチ、その他条件は、認定番号FRM-0534-1、FRM-0594、FRM-0599耐力壁認定書に従ってください。
- (5) 12.5mm厚TBを用いて屋内側の耐力壁とする場合には、耐力壁の告示または耐力壁の大臣認定に従ってください。
- (6) 9.5mm厚TB、9.5、12.5mm厚HCA、9.5、12.5mm厚BTB、12.5mm厚FBTBは、耐力面材に該当しません。
- (7) THHTネクストを用いて屋内側の耐力壁とする場合には、留め付けピッチ、その他条件は、認定番号FRM-0737、FRM-0738の耐力壁認定書に従ってください。
- (8) 当壁構造を省令準耐火構造とする場合は、12.5mm厚TB、12.5mm厚HCA、12.5mm厚FBTB、THHTネクストを使用してください。9.5mm厚TB、9.5mm厚HCA、9.5、12.5mm厚BTBは、省令準耐火構造に該当しません。詳細は、住宅金融支援機構編著の「木造住宅工事仕様書」、(一社)石膏ボード工業会の「木造軸組工法及び枠組壁工法に化粧せっこうボード又はシーリングせっこうボードを用いた省令準耐火構造の住宅特記仕様書」をご確認ください。
- (9) EXボードは、仮留めの状態で放置せず、必ず所定の釘打ちを完了させてください。
- (10) EXボードの施工後は、速やかに透湿防水シートを施工してください。
- (11) 雨天時の屋外側の施工は、避けてください。
- (12) 雨天後の屋外側の施工は、事前に施工完了箇所が十分に乾燥していることを確認してから行ってください。
- (13) 当壁構造に開口部を設置する際は、建築地域の条件に従ってください。
- (14) 当防火認定の試験ではNYG協会の試験用サイディングを用いております。当認定で使用可能なサイディングは、NYG協会正会員会社にご確認ください。
- (15) 当防火認定では、サイディングは横張り、縦張りが可能です。  
PC030BE-3553-1 サイディング横張り仕様  
PC030BE-3818 サイディング縦張り仕様
- (16) 防蟻および防腐処理された胴縁を用いる場合は、施工中に雨水にさらされないよう、速やかにサイディングを施工するか養生をしてください。
- (17) 胴縁の取り付けおよび防湿気密シートの張り付けは当防火認定上、必須ではありませんが、耐久性の観点から室外側に通気層、室内側に防湿層が必要です。原則、胴縁または通気留付金具を使用することにより室外側に通気層を設置してください。また、外被材付きの断熱材を使用しない場合には、原則、室内側に防湿気密シートの張り付けを行ってください。但し、住宅性能表示制度の評価方法基準(平成13年国土交通省告示第1347号)第5の5の5-1(3)「ハ 結露の発生を防止する対策に関する基準」などにより通気層を省略できる要件を満たす、または防湿気密シートを省略できる要件をそれぞれ満たし、設計者様または施工者様が通気層および防湿気密シートを省略できるとご判断される場合はこの限りではありません。

- (18) 内装材、断熱材、屋内側受材（胴つなぎ）筋かいおよび防湿気密シートは当防火認定上必須ではなく、仕様の規定也没有ありません。よって、その種類は自由に選択できると考えておりますが、<4-1-2 内装材>、<4-1-7 断熱材>、<4-2-1 受材（胴つなぎ）>、<4-2-3 筋かい>および<4-2-5 防湿気密シート>に記載のものも含めてあらかじめ指定確認検査機関などに必ずご確認ください。
- (19) 当壁構造での曲面壁の設計・施工はできません。

## ⑥ 検査

## 6-1 自主検査

工程	項目	要点	方法	基準	管理方式
EXボードの張り付け	目地	すき間	スケールなど	すき間がないこと	チェック検査
	釘	種類	箱の表示など	NZ50	
		間隔	スケールなど	(耐力壁とする場合) 耐力壁の認定仕様に従っていること (耐力壁としない場合) 76~200mm	
透湿防水シートの張り付け	透湿防水シート	厚さ	スケールなど	0.5mm以内	
	継目	重ね代	スケールなど	縦方向 90~500mm 横方向 150~500mm	
		ステープル	サイズ	スケールなど	
	状態	シワ・たるみ	目視	シワ・たるみがないこと	
胴縁の取り付け	胴縁	厚さ	スケールなど	15mm以上	
		幅	スケールなど	サイディング一般部 45mm以上 サイディング左右接合部(横張り) 90mm以上 サイディング上下接合部(縦張り) 90mm以上 出入隅部 90mm以上	
	タッピンねじ	胴径部	箱の表示など	3.8mm以上	
		長さ	スケールなど	50mm以上	
		間隔	スケールなど	500mm以内	
	釘	胴径部	箱の表示など	2.75mm以上	
		長さ	スケールなど	50mm以上	
間隔		スケールなど	500mm以内		
スターターの取り付け	スターター	寸法および形状	スケールなど	認定の範囲内であること	
サイディングの張り付け	種類	組成など	証明書など	認定の範囲内であること	
	サイディング	厚さ	スケールなど	15mm以上 (中実品の場合) 18mm以上 (中空品の場合)	
		左右接合部(横張り)	目透かし	スケールなど	10mm以内
	留付金具	位置	目視	胴縁に取り付けてあること	
	通気留付金具	位置	目視	柱・間柱・中間柱に取り付けてあること	
サイディング接合部の処理	ハット形ジョイナー	厚さ	スケールなど	0.2mm以上	
		左右接合部(横張り)	目視	使用していること	
	シーリング材	種類	箱の表示など	認定の範囲内であること	
		充てん	目視	すき間がないこと	
			スケールなど	サイディング縦目透かし部(横張り) 充てん高さ5mm以上	

木造軸組外壁 EX-Y15

窯業系サイディング仕様 標準施工指導書

B-004-20

6-2 立合い検査

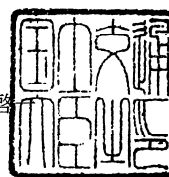
立合い検査は、建設元請業者の監督員の指示に基づいて行う。

認定書

国住指第357号  
平成29年5月26日

吉野石膏株式会社  
代表取締役 須藤 永作 様

国土交通大臣 石井 啓



下記の構造方法等については、建築基準法第68条の25第1項（同法第88条第1項において準用する場合を含む。）の規定に基づき、同法第2条第八号並びに同法施行令第108条第一号及び第二号（外壁（耐力壁）：各30分間）の規定に適合するものであることを認める。

記

- 認定番号  
PC030BE-3553-1
- 認定をした構造方法等の名称  
化粧窯業系サイディング・両面ボード用原紙張せつこう板表張／木製軸組造外壁
- 認定をした構造方法等の内容  
別添の通り

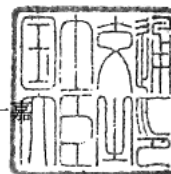
（注意）この認定書は、大切に保存しておいてください。

認定書

国住指第2320号  
令和元年12月11日

吉野石膏株式会社  
代表取締役 須藤 永作 様

国土交通大臣 赤羽 一嘉

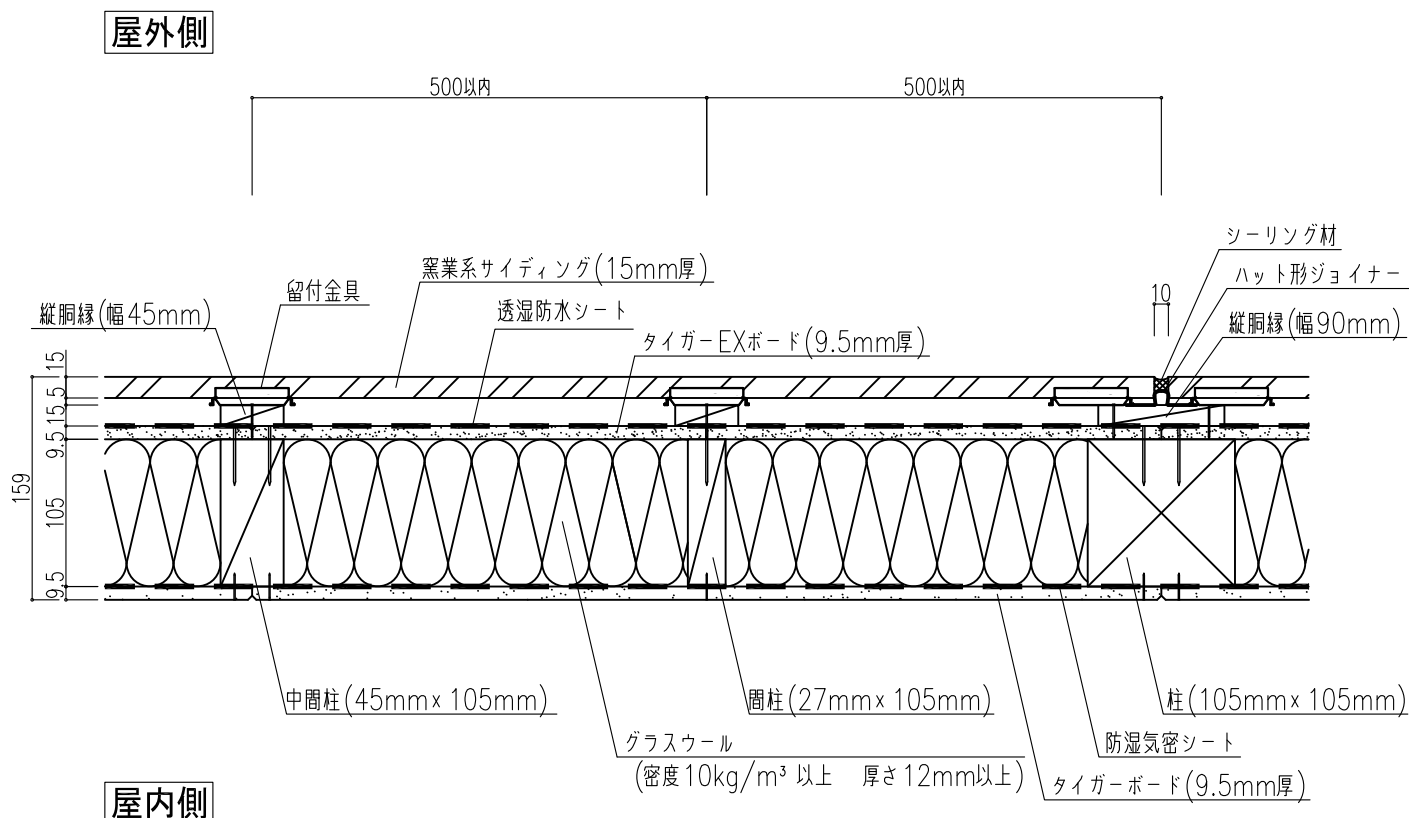


下記の構造方法等については、建築基準法第68条の25第1項（同法第88条第1項において準用する場合を含む。）の規定に基づき、同法第2条第八号並びに同法施行令第108条第一号及び第二号（外壁（耐力壁）：各30分間）の規定に適合するものであることを認める。

記

1. 認定番号  
PC030BE-3818
2. 認定をした構造方法等の名称  
化粧窯業系サイディング・ボード用原紙張ガラス繊維混入せっこう板表張  
／木製軸組造外壁
3. 認定をした構造方法等の内容  
別添の通り

（注意）この認定書は、大切に保存しておいてください。

水平断面図

※窯業系サイディングが横張りの場合、胴縁は縦胴縁に限定となります。

※縦胴縁なしの通気留付金具工法も施工が可能です。

※当防火認定では、内装材、断熱材および防湿気密シートは認定上必須ではなく、仕様の規定もありません。よって、その種類は自由に選択できると考えておりますが、<4-1-2 内装材>、<4-1-7 断熱材>および<4-2-5 防湿気密シート>に記載のものも含めてあらかじめ指定確認検査機関などに必ずご確認ください。

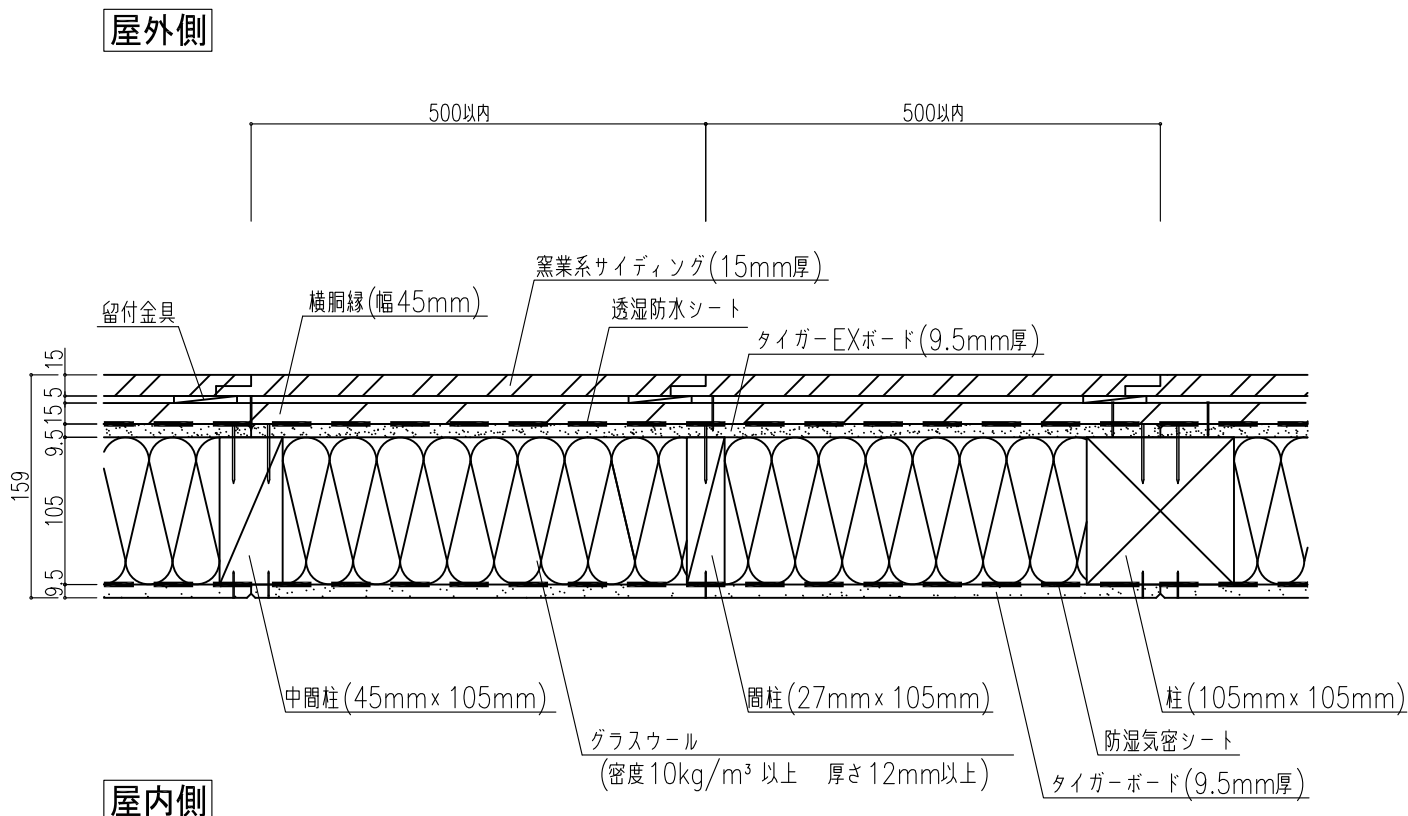
図面名

水平断面図(窯業系サイディング横張り仕様)

[令和6年1月版]



## 水平断面図



※窯業系サイディングが縦張りの場合、胴縁は横胴縁に限定となります。

※横胴縁なしの通気留付金具工法も施工が可能です。

※当防火認定では、内装材、断熱材および防湿気密シートは認定上必須ではなく、仕様の規定ありません。よって、その種類は自由に選択できると考えておりますが、<4-1-2 内装材>、<4-1-7 断熱材>および<4-2-5 防湿気密シート>に記載のものも含めてあらかじめ指定確認検査機関などに必ずご確認ください。

図面名

水平断面図(窯業系サイディング縦張り仕様)

[令和6年1月版]